

東京都石油業協同組合員様限定

猛暑対策グッズ 商品紹介



Nexeraise

株式会社ネクセライズ

Copyright © Nexeraise Co., Ltd. ALL Rights Reserved

① 防爆クールファン セット

在庫がなくなり次第、終了

※昨年5月には品薄になり夏前に売り切れた大人気商品です

防爆エリア対応 (Ex ib IIA T3 Gb)

防爆危険箇所でも使用できる電動ファン付きウェア

COOLFAN EP



防爆クールファン セット

石油業協同組合 特別価格

198,000円 (税込)

セット内容：

- ・WE120ブルゾン ネイビー (サイズSS～5L)
- ・WE20EPファンセット 防爆仕様 (ファン・バッテリー・電源アダプター・ケーブル)
- ・バッテリーホルダー WEP 10BH

衣服：約650g

合計：約1,850g

防爆危険箇所でも使用できる電動ファン付きウェア

使用できる防爆環境：

ゾーン1 (第1類危険箇所) 通常の状態において、爆発性雰囲気をしばしば生成するおそれがある場所 (例：タンク等の開口部)

ゾーン2 (第2類危険箇所) 通常の状態において、爆発性雰囲気を生成するおそれが少なく、また、生成した場合でも短時間しか持続しない場所

製品仕様：

防爆構造 Ex ib IIA T3 Gb
使用時間 約4時間
使用時周囲温度 10～40℃の範囲内 (0～90%RH)
バッテリー リチウムイオンバッテリー搭載
専用充電アダプター 入力：AC100V 50/60Hz
出力：DC8.4V 1.2A
質量 ファンセット：1,200g

	温度等級 (ガス発火温度)		
	T1	T2	T3
機器のグループ (火花での着火のしやすさ)	アンモニア エタン トルエン メタン プロパン etc.	ブタノール ブタン アセチルアセトン メタノール etc.	ガソリン ヘキサン etc.
ガス分類 IIA			

出典：ミドリ安全株式会社



防爆認証取得。防爆エリアにおける
熱中症対策をサポート

VEST



COOLFAN EP専用
バッテリーホルダー

EP FAN



防爆仕様ファン
セット



防爆認証取得

防爆が必要な環境下での安全性・快適な涼しさを備えた、防爆仕様ファンセット。
専用のバッテリーホルダーと合わせてご使用ください。

FAN SET

NEW 防爆仕様 ファンセット
オープン価格

WE20EP ファンセット 31895148
■防爆仕様・ファン12個・ケーブル10m・充電アダプター

仕様	
質量(約)	なし
使用時間(約)	約4時間
使用電圧/消費電流	100V-400V消費電力10-90VA(4H)
バッテリー容量	定格電圧 約300mAh
充電時間(約)	約10時間
製品質量	約1200g(ファン2個+バッテリー+ケーブル)

充電アダプターは、防爆仕様ではありません。
充電は非防爆箇所で行ってください。



NEW 防爆仕様 ファン単体 オープン価格
COOLFAN EP ファン 31895149

- 質量(約) ファン12個
- ケーブル長さ(約) 10.5m 厚さ40.2mm
- 質量(約) 約1200g
- 充電時間(約) 約10時間
- 製品質量(約) 約1200g(ファン2個+ケーブル)



NEW 防爆仕様 バッテリー単体 オープン価格
COOLFAN EP バッテリー 31895150

- 質量(約) バッテリー
- ケーブル長さ(約) 100×100×12mm
- 質量(約) 約700g



WE20FS6専用
充電アダプター単体
WE20 アダプター6 4,200
31895159

- 質量(約) 約100g



NEW 防爆仕様 ケーブル単体 オープン価格
COOLFAN EP ケーブル 31895151

- 質量(約) ケーブル

NEW COOLFAN EP専用
バッテリーホルダー 11,100
31895177

WEP106H ブラック
質量(約) 約1000g、サイズ(約) 250×150×40mm(厚さ)について。



ベルトは上下6段階の調節が可能で、背中側の幅出しサイズに対応します。



COOLFAN EP専用

バッテリー
ホルダー
装着方法



1. バッテリーホルダー内部の手袋が入れる
2. ケーブルをバッテリー(200mAh)に差し込む
3. ベルトの幅調節にバッテリーホルダーを装着する
4. ファンセットをケーブルを差し込む



5. ケーブルが移動しないように固定スライダーで留める
6. バッテリーのスイッチを入れる
7. ファンセットを装着
8. バッテリーホルダーのベルトを背にもち掛けて調整し合わせる
9. ファンセットのファスナーを閉じて完成

【ご注意】当商品は、安全性・信頼性・耐久性を重視した作りであり、激しい作業環境(伊勢湾の現場など)での使用による過熱や、過剰な振動による故障の原因となる場合があります。また、過剰な振動による故障の原因となる場合があります。また、過剰な振動による故障の原因となる場合があります。

出典：ミドリ安全株式会社

② 耐圧防爆型送風機



- ・防爆スイッチ付
- ・電源コード5m付
(※プラグは付属していません)

1種2種いずれの危険現場で使える 耐圧防爆(Exd II BT5)型

- 1種場所 – 通常の状態において、危険雰囲気を生じさせるおそれがある場所
- 2種場所 – 異常な状態において、危険雰囲気を生じさせるおそれがある場所

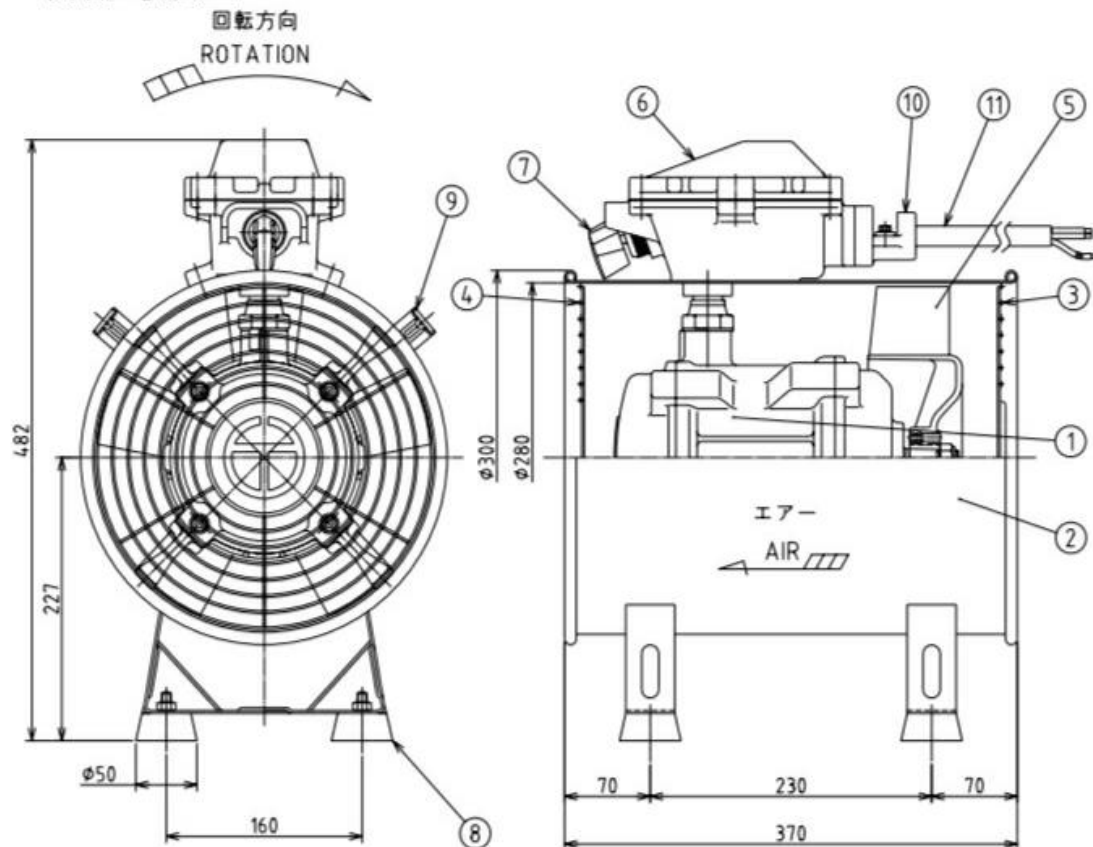
製品仕様：

- 仕様風圧：300Pa
- 質量(kg)：20
- 出力：550W
- 口径(Φ)：300
- 風量(m³/min)：70
- 周波数：60Hz
- 電源：単相AC200V

防爆ママ (300φ) 60HZ 200V

石油業協同組合 特別価格
264,000円 (税込)

■外形寸法図



- ① 防爆モーター② 風扇③④ 保護金網⑤ 羽根車⑥ スイッチボックス⑦ スイッチ⑧ 脚ゴム
- ⑨ ハンドル⑩ ベルマウス⑪ 電源ケーブル

出典：大西電機工業株式会社

③ 熱中対策応急キット



出典：ミドリ安全株式会社

熱中対策レス急隊（R）DX

石油業協同組合 特別価格
11,000円（税込）

- 「経口補水液OS-1パウダー」が入って、より充実した応急キット
- 脱水状態を改善する「経口補水液OS-1」を採用
- 保冷バッグは透明ポケット付きで社名などを自由に差し込める

- 重量：約6kg
本体寸法：W310×D260×H250mm
内容：(1)クーラーバッグ×1個
(2)叩けば冷える瞬間冷却剤×6袋（交換目安：2～3年）
強く叩くと急激に冷たくなり、すぐに体を冷やせる。
保冷時間は室温25℃で30～50分目安
(3)氷ーどスプレー420mL×1本
衣服の上からスプレーして、体を瞬間に冷やせる。
（20cmほど離して3秒以内）
(4)あんしん保存水500mL×4本（交換目安：4～5年）
飲んだり、体にかけて冷却用に。
(5)経口補水液OS-1パウダー 500mL用×4袋
水分・塩分をすばやく補給。
(6)ひんやり多目的タオル×2枚
水に濡らして体にあて、冷却する。×2枚
(7)『暑さから身を守ろう 働く人の熱中症予防』×1冊（中央労働災害防止協会）
応急処置等をイラスト入りでわかりやすく解説。
(8)電子体温計×1本
(9)防滴扇子×1本
熱中対策イラスト入り

注意事項

※直射日光を避け、涼しい所で保管してください。

※セット内容には交換が必要となる商品があります。セット内容をご確認の上、必要に応じて内容品を交換してお使いください。

※35℃以上で保管すると、「瞬間冷却パック ひえっペデラックス」の薬剤が固まる場合がありますので、ご注意ください。

※保管期限は、生産・流通の異なる商品を組合わせているため、セットアップするタイミングにより期限に違いが生じますので幅のある表示となっております。ご了承ください。

④ ポカリスエット アイスラリー

在庫がなくなり次第、終了

氷が飲める、身体の芯から冷やす

ポカリスエット アイスラリー

特長①

ポカリスエットの
電解質バランス

特長③

常温保存可能
(賞味期限9ヵ月)



特長②

凍らせて
スラリー状になる
新組成

特長④

100gの
飲み切りタイプで
一気にクールダウン

約4時間で冷凍できます。(家庭用冷蔵庫-18℃の場合)

アイスラリーとは、細かい氷の粒子が液体に分散した状態の飲料で、流動性が高いことから通常の氷よりも体の内部を効率よく冷やすといわれています。

POINT

フローズンドリンクやスムージーのように氷を細かく砕くことによって流動性を持たせたものとは異なります。

氷



結晶が
大きく硬い

アイスラリー



結晶が小さく
流動性がある

100G×6袋×6箱

※夏前に品薄になる人気商品です



ポカリスエット アイスラリー 100G×6袋×6箱

石油業協同組合 特別価格

8,000円 (税込)

- 凍らせるとスラリー状になります
- 1袋100g、飲みきりサイズのパウチ形状
- 常温保存可能 (賞味期限13ヵ月)
- ポカリスエットの電解質をスラリー状で補給、身体を芯から冷やします

アイスラリーとは__

細かい氷の粒子が液体に分散した状態の飲料で、体内に浸透しやすいため通常の氷よりも冷却効果が高いといわれています。

出典：大塚製薬株式会社

⑤ リポビタン アイススラリー



出典：大正製薬株式会社

リポビタンアイススラリー Sports

120g × 6 × 5

ハニーレモン風味・りんご風味

石油業協同組合 特別価格

5,800円 (税込)

暑い日にも負けないために。
凍らせて飲む超冷感。

POINT 1

水分中に分散した微細な氷をそのまま飲む“アイススラリー”
「凍らせて飲む、リポビタン」（超冷感）

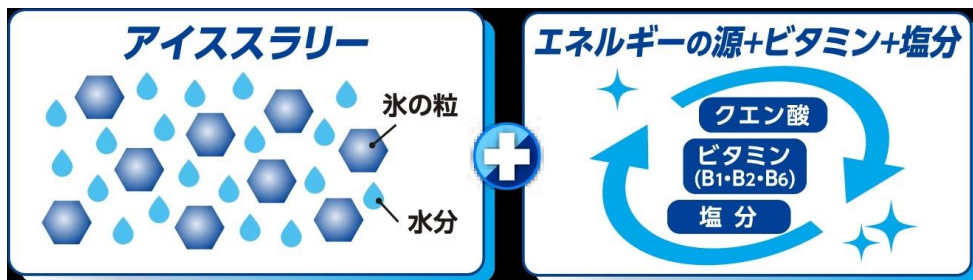
POINT 2

エネルギーの源クエン酸とビタミンB1・B2・B6に加えて、
運動時に汗で失われやすい塩分を摂取できる
水分と塩分の摂取で、熱中症対策にも！

POINT 3

選べる2フレーバー

ハニーレモン風味（無果汁）とりんご風味（無果汁）



ネクセライズ会社概要

弊社は東京電力の燃料系子会社の再編により誕生し、JERAグループに所属。広範なエネルギーインフラを支える燃料供給、防災警備等のノウハウでグループ内外への防災用品販売を行っております。

- 設立 : 1955年3月
- 本社所在地 : 東京都港区港南1丁目8番23号
Shinagawa HEART 11階
- 取締役社長 : 西山 和幸
- 従業員数 : 512名 (2024年3月末)
- 事業所数 : 15事業所 (関東、福島、新潟)
島しょ地域の油槽所運営
(新島、三宅島、八丈島、小笠原母島)
- 子会社 : 南双サービス株式会社
福島県広野町 (従業員95名)
- 取扱高 : 443億円 (2023年度)
- 主な事業内容
 - 石油製品等販売
 - 島嶼向け石油製品等販売
 - エネルギー・消防関連工事
 - 脱炭素関連工事
 - LNG・石炭荷役
 - 輸入通関、貨物海上保険
 - 防災警備
 - 防災研修、物品販売
 - 国家石油備蓄基地操業



社名変更
2021年7月1日

東電フュエル株式会社

再編
2011年7月1日

東電グループの燃料系会社
(南明興産(株)、(株)テプコーユ、(株)テプスター)

